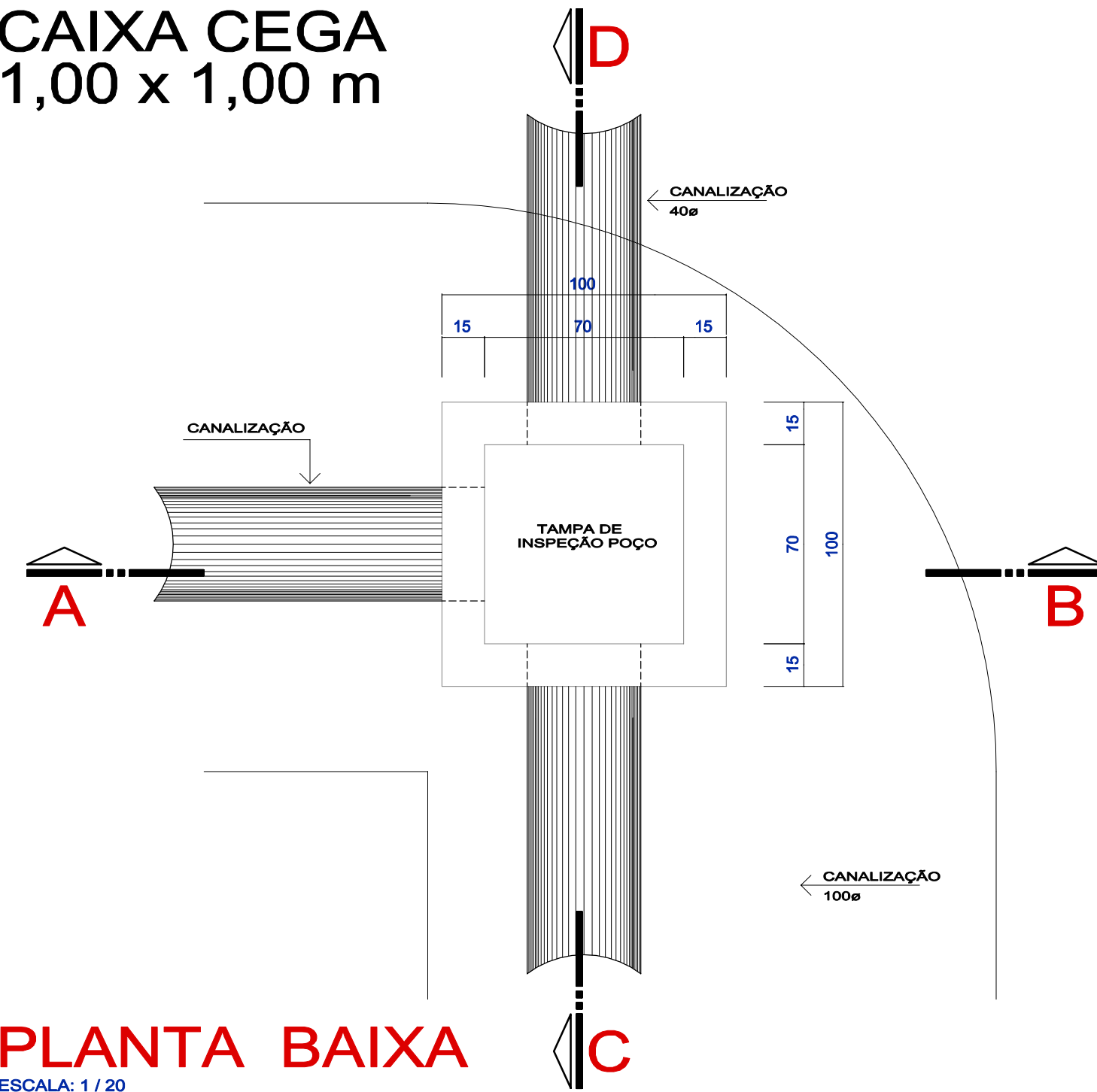
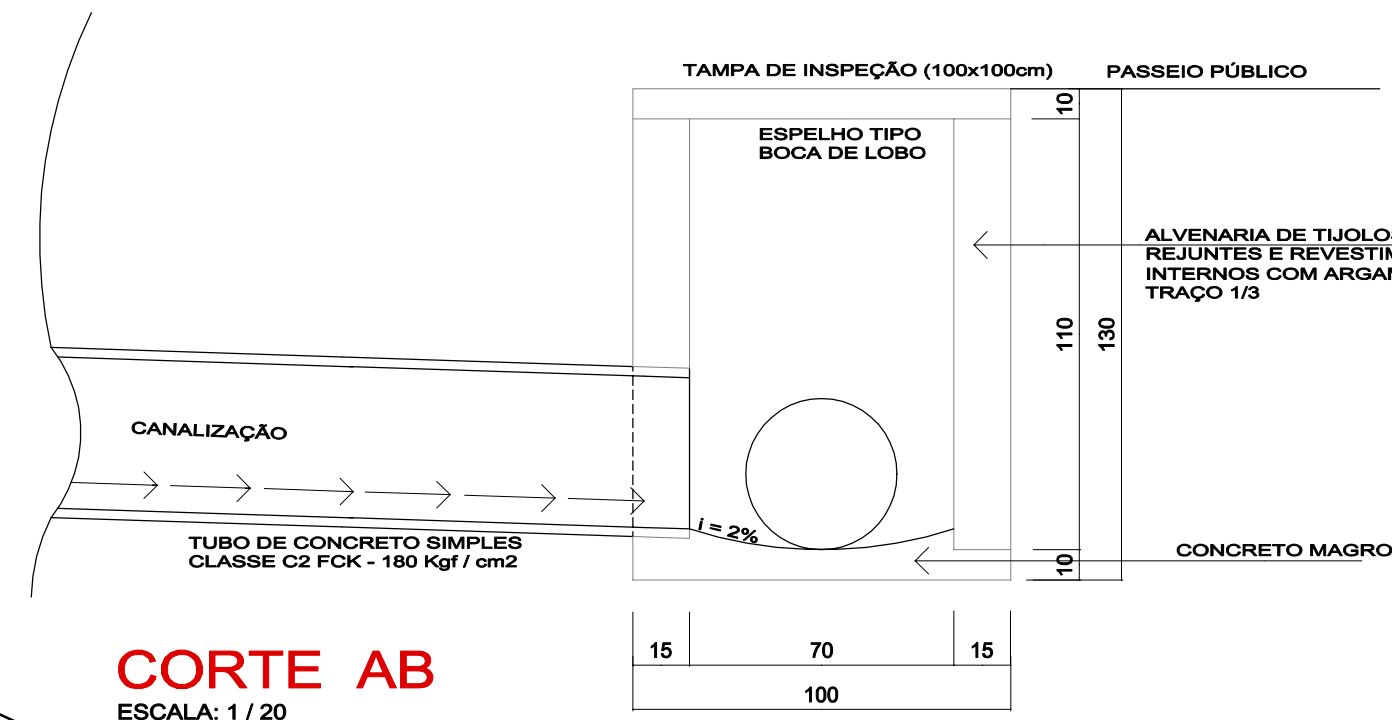


CAIXA CEGA 1,00 x 1,00 m

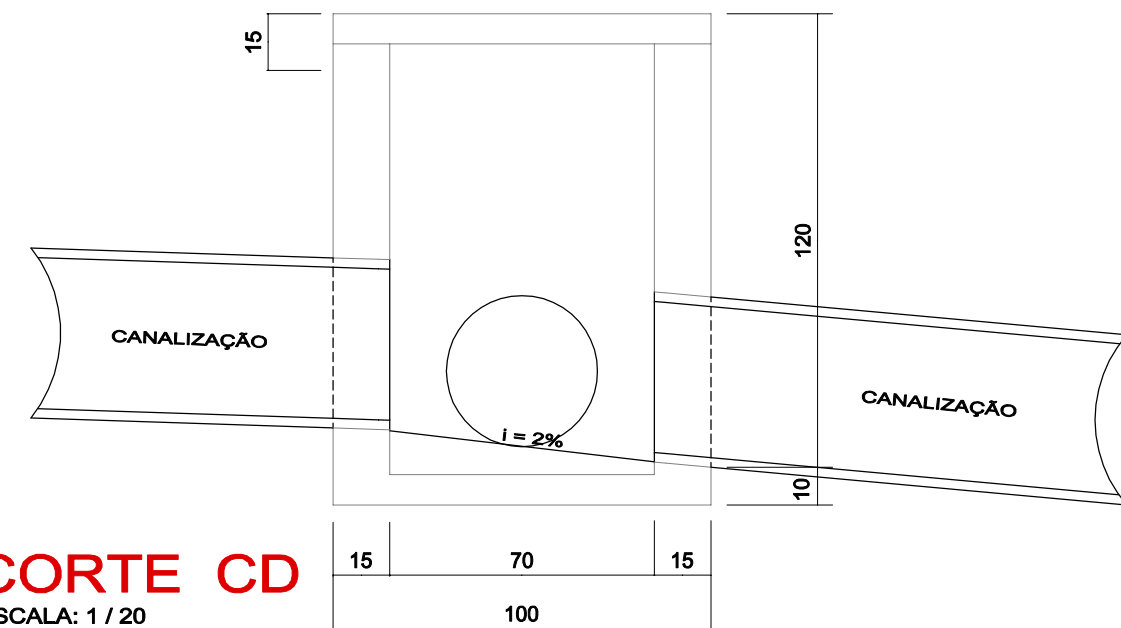


PLANTA BAIXA
ESCALA: 1 / 20

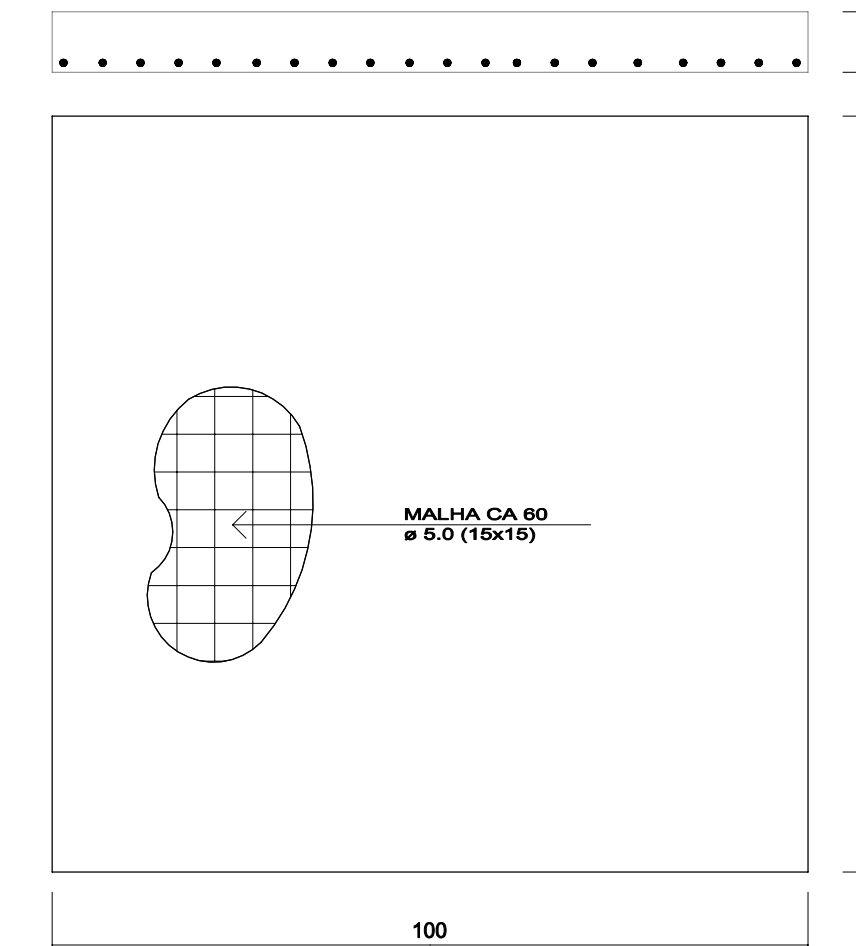
CORTE AB ESCALA: 1 / 20



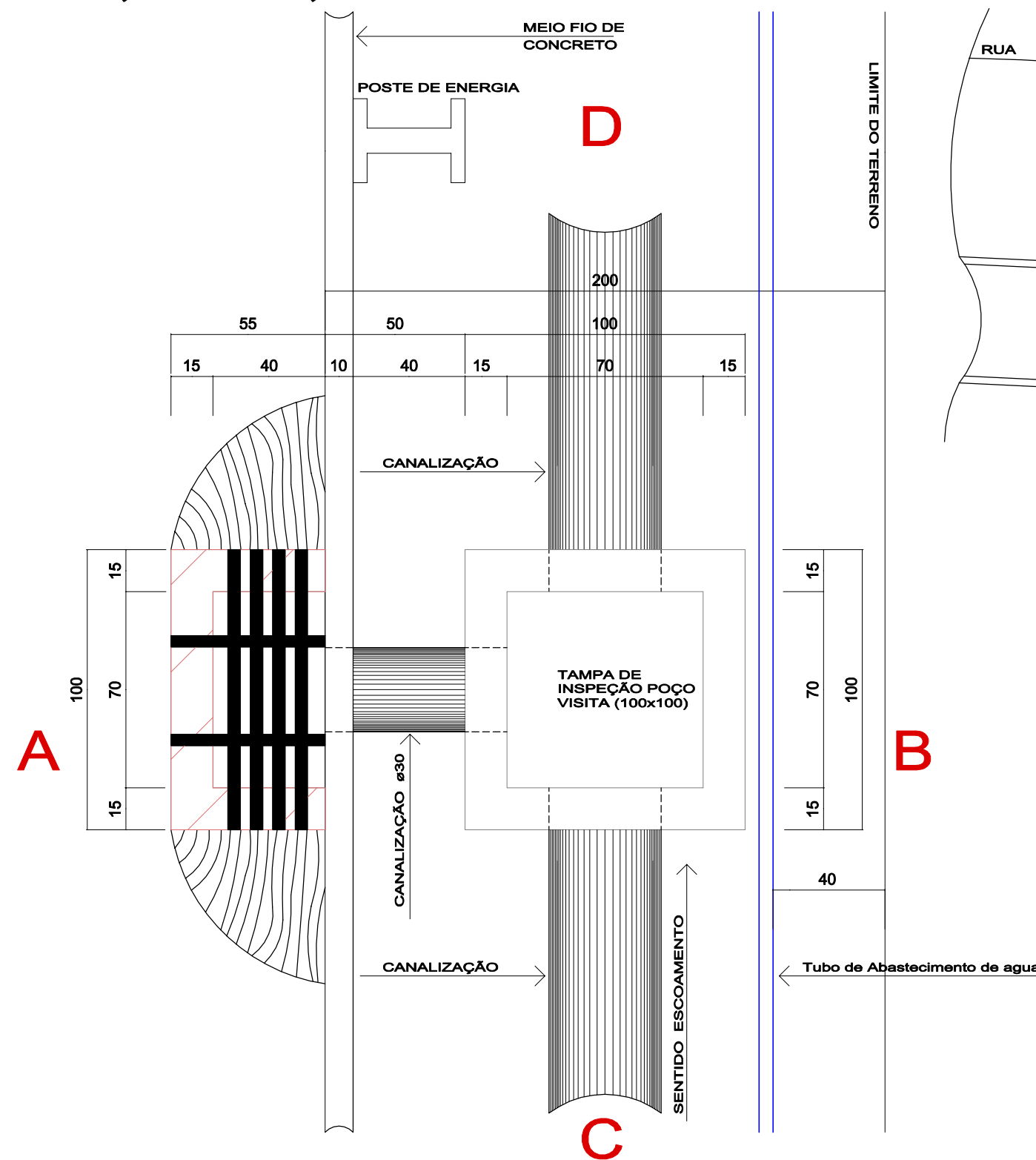
CORTE CD ESCALA: 1 / 20



ARMAÇÃO DA TAMPA ESCALA: 1 / 10

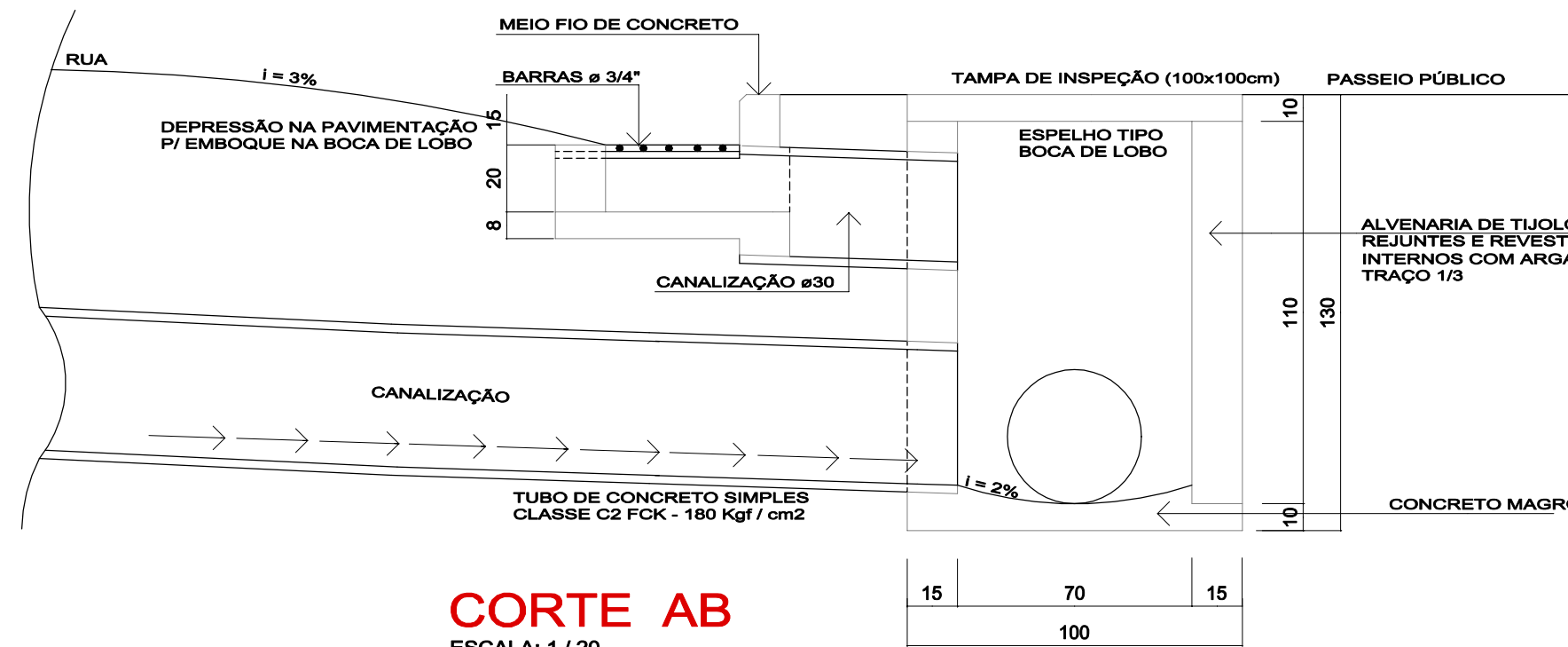


BOCA DE LOBO 1,00 x 1,00 m

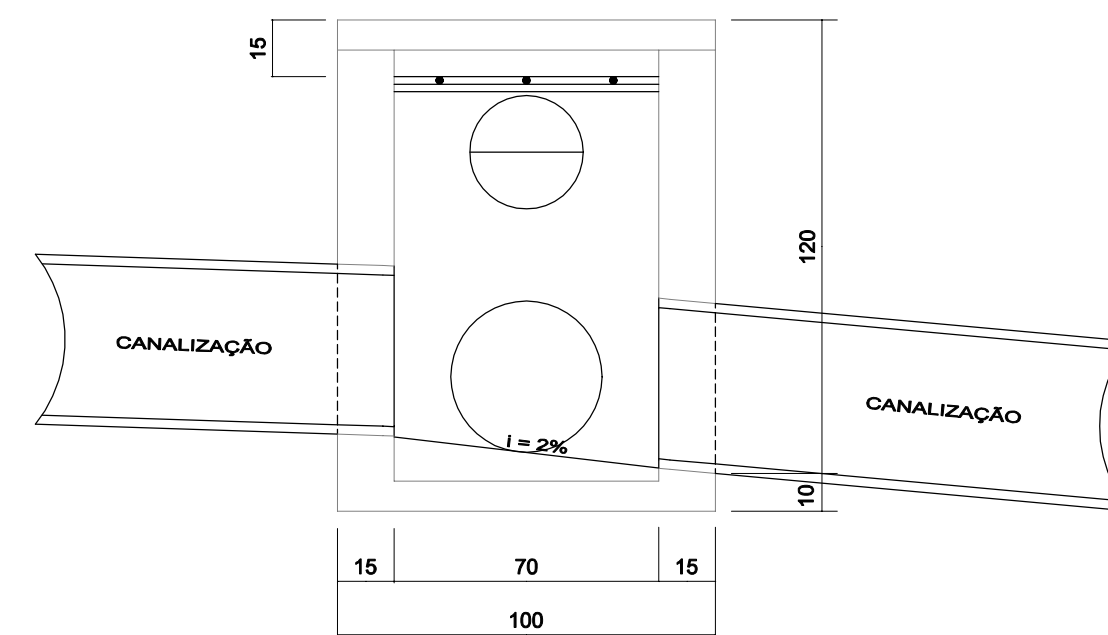


PLANTA BAIXA
ESCALA: 1 / 20

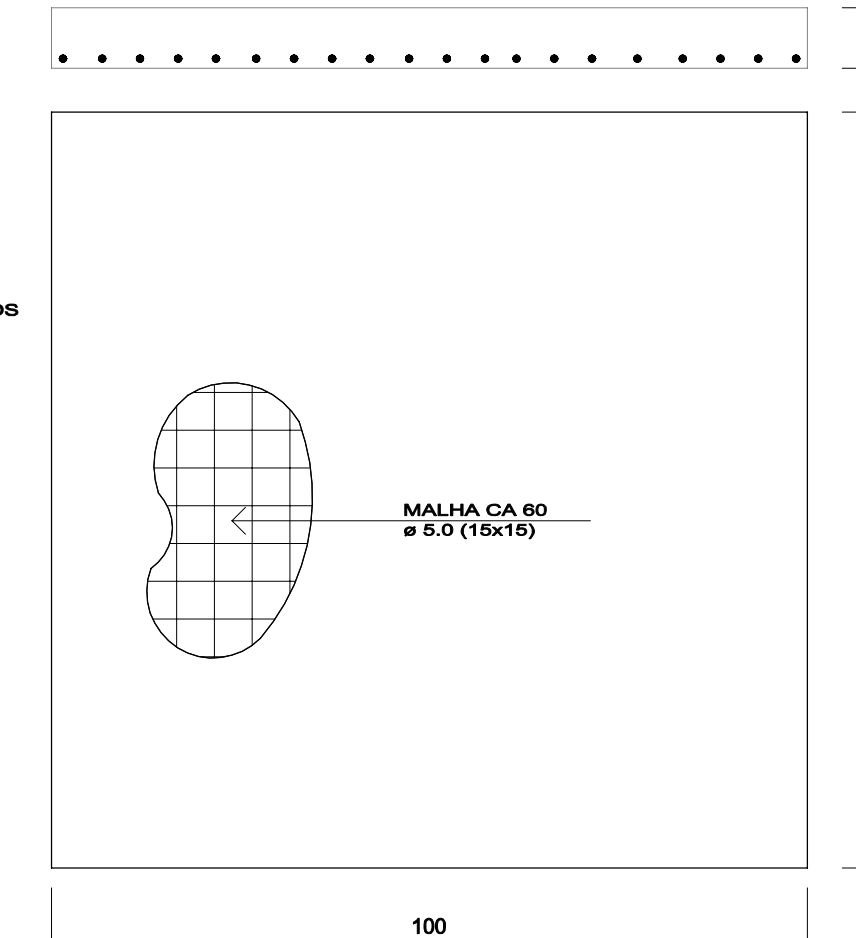
CORTE AB ESCALA: 1 / 20



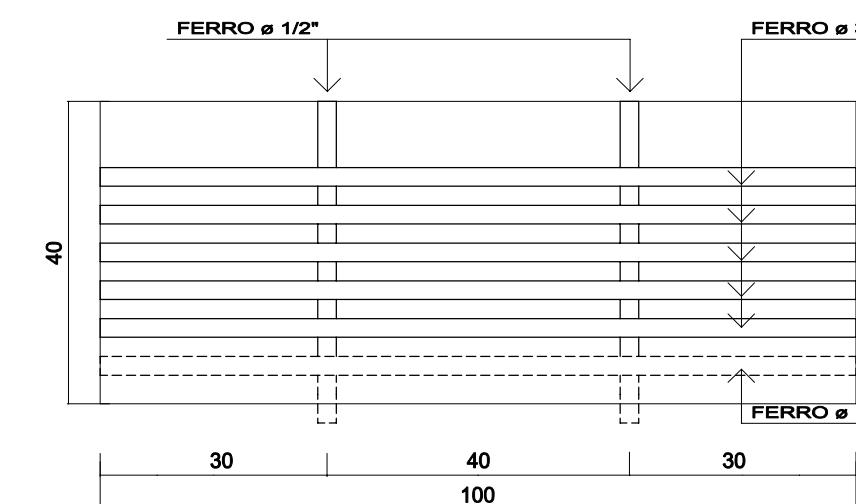
CORTE CD ESCALA: 1 / 20



ARMAÇÃO DA TAMPA ESCALA: 1 / 10



DETALHAMENTO DA GRELHA ESCALA: 1 / 10



VISTO/APROVAÇÃO:	REVISÃO:
	01
	02
	03
	04
	05
	06
	07

Título: DETALHAMENTO PLUVIAL

Local: RUA ARNO BECKER, BAIRRO CENTRO, MARQUES DE SOUZA/RS

PREFEITURA MUNICIPAL DE MARQUES DE SOUZA
Contratante:

SAMIR MARCOS BATTISTI
Engenheiro Civil CREA-RS 104081-D

SMB
SMB ENGENHARIA E ARQUITETURA
Rua Carolina Vargas, 400, Centro
Marques de Souza/RS - CEP: 95205-000
FONE: (51) 3705.1212 - (51) 99988.2435
smb@samirmarcosbattisti.com.br
www.samirmarcosbattisti.com.br

SMB EIRELI ME
CNPJ: 07.958.000/05

Data: 26/08/2021
Área: 2.275,40 m²

Salvo em: Lev.; Marques; serv2021; RuaArnoBecker
Extensão: 162,50 m
Escala: 1:200

Prancha: 05
Desenho: Shella

Esse desenho foi elaborado utilizando uma versão original do sistema profissional para Cálculos, Desenhos e Projetos topográficos TopoEVA Fical 6.4.0.1 - Número de Série: 6116; Licenciado à: Samir Marcos Battisti.