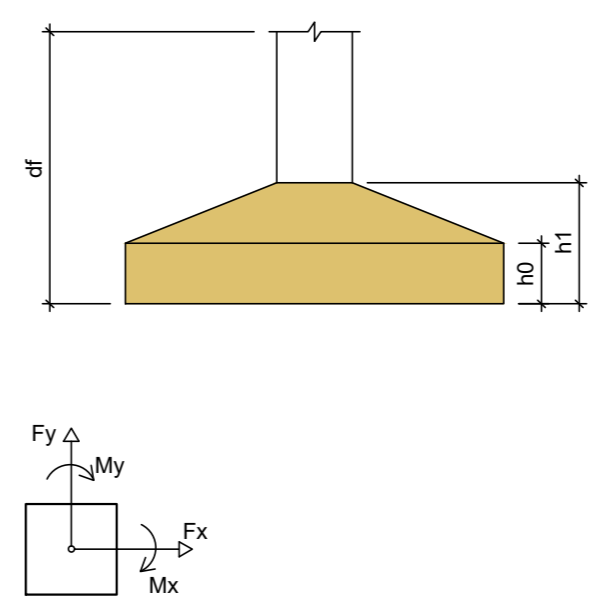


Nome	Seção (cm)	X (cm)	Y (cm)	Carga Máx. (tf)	Carga Mín. (tf)	Pilar		My Máximo (kgf.m)	My Mínimo (kgf.m)	Fx Máximo (tf)		Fy Máximo (tf)		Nome	Lado B (cm)	Lado H (cm)	h0 / ha (cm)	h1 / hb (cm)	df (cm)
						Mx Máximo (kgf.m)	Mx Mínimo (kgf.m)			Positivo	Negativo	Positivo	Negativo						
P1	20x20	1018.63	3144.41	4.3	3.1	0	0	0	0	0.0	-0.3	0.1	0.0	S1	70	70	30	40	150
P2	20x20	1557.63	3101.84	6.5	4.8	0	0	0	0	0.0	-0.3	0.1	0.0	S2	70	70	30	40	150
P3	20x30	299.00	3019.41	20.5	16.4	0	-1000	100	-300	0.0	-0.7	1.8	0.0	S3	100	120	30	40	150
P4	20x30	2077.63	3060.77	7.6	5.8	0	0	0	0	0.0	-0.1	0.2	0.0	S4	70	70	30	40	150
P5	20x30	593.63	2992.24	35.3	28.0	0	-1100	100	-700	0.0	-1.2	2.2	0.0	S5	120	140	30	40	150
P6	20x30	1018.63	2987.24	23.3	18.5	300	-600	900	0	1.4	0.0	0.7	-0.1	S6	100	120	30	40	150
P7	20x30	1449.00	2870.24	30.6	22.7	200	-200	1300	0	1.8	0.0	0.1	-0.2	S7	120	120	30	40	150
P8	20x30	1657.62	2831.77	26.3	19.9	200	-100	1100	0	1.5	0.0	0.1	0.0	S8	120	120	30	40	150
P9	20x40	2017.63	2821.77	18.3	13.8	0	0	0	0	0.0	-0.3	0.0	-1.2	S9	130	150	30	40	150
P10	20x30	1018.63	2729.76	33.9	26.5	500	-300	1800	0	3.4	0.0	0.5	-0.7	S10	120	140	30	40	150
P11	20x30	299.00	2529.77	17.8	14.0	1200	0	300	-300	0.3	-0.4	0.0	-2.0	S11	100	120	30	40	150
P12	20x30	593.63	2529.77	41.6	33.6	2000	0	100	-400	0.0	-0.9	0.0	-3.7	S12	130	150	30	40	150
P13	20x40	1018.63	2434.77	35.6	26.7	1100	-400	0	-1200	0.0	-2.6	0.2	-1.2	S13	140	160	30	40	150
P14	20x40	1557.63	2434.77	58.3	39.4	500	-800	1000	0	1.6	0.0	0.8	-0.2	S14	150	170	30	40	150
P15	20x40	2017.63	2434.77	27.5	20.7	0	0	0	0	0.0	-0.9	0.1	0.0	S15	130	150	30	40	150
P16	20x40	1018.63	2099.77	35.3	29.2	0	0	0	0	0.0	-0.9	0.8	0.0	S16	120	140	30	40	150
P17	20x30	1422.63	2019.77	40.8	32.2	0	-1600	1400	0	2.1	0.0	2.9	0.0	S17	130	150	30	40	150
P18	20x30	1687.63	2019.77	31.1	25.5	100	-100	800	-100	1.0	-0.1	0.2	0.0	S20	120	140	30	40	150
P19	20x40	2017.63	2019.77	29.8	24.1	700	-800	0	-800	0.0	-1.3	0.5	-0.6	S21	130	150	30	40	150
P20	20x40	1792.63	1757.27	27.6	21.1	200	-300	2000	-100	2.3	-0.3	0.2	-0.1	S23	100	120	30	40	150
P21	20x40	2017.63	1757.27	37.3	32.3	700	-700	100	-500	0.0	-0.7	0.6	-0.6	S25	130	150	30	40	150
P22	20x40	1018.63	1509.77	30.2	25.1	0	0	0	0	0.0	-0.7	0.0	-1.0	S27	100	120	30	40	150
P23	20x30	1361.09	1499.77	36.1	28.9	1600	0	1000	0	1.4	0.0	0.0	-3.1	S28	120	140	30	40	150
P24	20x30	1646.41	1499.77	33.5	27.5	200	-200	700	-200	0.8	-0.3	0.0	-0.2	S29	120	140	30	40	150
P25	20x40	2017.63	1509.77	28.5	23.5	0	-2100	0	-500	0.0	-1.2	3.1	0.0	S30	130	150	30	40	150
P26	20x40	1018.63	1139.77	30.9	23.1	600	-1000	0	-800	0.0	-1.6	1.1	-0.2	S32	100	120	30	40	150
P27	20x40	1487.63	1139.77	55.9	37.9	600	-700	600	0	0.6	0.0	0.8	-0.4	S33	140	170	30	40	150
P28	20x40	2017.63	1139.77	30.2	21.9	0	-2100	0	-400	0.0	-1.1	3.2	0.0	S34	130	150	30	40	150
P29	20x30	1023.63	889.77	28.2	22.4	200	-200	0	-800	0.0	-2.2	0.4	-0.1	S36	120	140	30	40	150
P30	20x40	1497.63	889.77	52.9	40.5	200	-300	1700	0	1.7	0.0	0.5	-0.1	S37	140	170	30	40	150
P31	20x40	2017.63	889.77	32.5	25.3	300	-300	600	-800	0.0	-1.1	0.2	-0.2	S38	130	150	30	40	150
P32	20x30	1023.63	269.77	3.2	4.4	1000	0	700	0.0	-1.5	0.0	-1.8	S40	100	120	30	40	150	
P33	20x30	1492.63	269.77	10.4	7.7	1200	0	600	0	0.5	-0.1	0.0	-2.2	S41	100	120	30	40	150
P34	20x30	2022.63	269.77	7.7	5.8	200	-100	1200	0	1.7	0.0	0.1	-0.3	S42	70	100	30	40	150

Os esforços indicados nesta tabela são os valores máximos obtidos pela envoltória de todas as combinações definidas para as fundações. Para análises complementares, deve-se consultar o relatório de esforços na fundação, que apresenta os valores calculados para cada combinação.

Localização no eixo X		Localização no eixo Y	
Coordenadas (cm)	Nome	Coordenadas (cm)	Nome
299.00	P3, P12	3144.41	P1
593.63	P13	3101.84	P2
603.64	P5	3060.77	P4
1018.63	P1, P6, P11, P14, P18, P27, P32	3019.41	P3
1023.63	P36, P40	2992.24	P5
1361.09	P28	2987.24	P6
1449.00	P7	2870.24	P7
1487.63	P33	2831.77	P8
1492.63	P41	2821.77	P9
1557.63	P2, P15	2729.76	P10
1646.41	P29	2629.77	P12, P13
1657.62	P8	2434.77	P14, P15, P16
1687.63	P20	2019.77	P18, P20, P21
1792.63	P23	2019.77	P19, P20, P21
2017.63	P9, P16, P21, P25, P30, P34, P38	1757.27	P23, P25
2022.63	P42	1509.77	P27, P30
2077.63	P4	1499.77	P28, P29
		1139.77	P32, P33, P34
		689.77	P36, P37, P38
		269.77	P40, P41, P42



Planta de localização
escala 1:50

VISTO/APROVAÇÃO:

Obra: **AMPLIAÇÃO EMEI BRILHO DE INFÂNCIA**

Local: Avenida Benjamin Dier, nº 75, Bairro Centro, Marques de Souza/RS

Projeto: **PLANTA DE LOCAÇÃO SAPATAS**

Executado: **SAMIR MARCOS BATTISTI**
Engenheiro Civil CREA-RS 104081-D

Projeto: **Prof. M. de Souza-2022: Ampliação EMEI**

Data: 11/05/2022 | Área (m²): 270,79 | Escala: Indefinida

SMB ENGENHARIA E TORÇÃO